



Math93.com

DNB - Brevet des Collèges 2017 Centres Étrangers 19 juin 2017 Correction

Like Math93 on Facebook / Follow Math93 on Twitter



Remarque : dans la correction détaillée ici proposée, les questions des exercices sont presque intégralement réécrites pour faciliter la lecture et la compréhension du lecteur. Il est cependant exclu de faire cela lors de l'examen, le temps est précieux! Il est par contre nécessaire de numéroter avec soin vos questions et de souligner ou encadrer vos résultats. Pour plus de précisions et d'astuces, consultez la page dédiée de math93.com : présenter une copie, trucs et astuces.

Le sujet est noté sur 50 points : 45 points sur les exercices et 5 points de maîtrise de la langue.

Exercice 1. vrai/faux

6 points

Affirmation 1 (Vrai)

Un menuisier prend les mesures suivantes dans le coin d'un mur à 1 mètre au-dessus du sol pour construire une étagère ABC :

$$AB = 65 \text{ cm} ; AC = 72 \text{ cm} \text{ et } BC = 97 \text{ cm}$$

Il réfléchit quelques minutes et assure que l'étagère a un angle droit.

Preuve.

- **Données.**

Si le triangle ABC est rectangle, c'est en A car [BC] est le plus grand côté.

- **Le test :**
$$\begin{cases} BC^2 & = & 97^2 & = & 9409 \\ BA^2 + AC^2 & = & 65^2 + 72^2 & = & 9409 \end{cases}$$

- **Conclusion.**

On a donc égalité, $BA^2 + AC^2 = BC^2$.

De ce fait, d'après la réciproque du théorème de Pythagore, le triangle ABC est rectangle en C. le menuisier a raison.

Affirmation 2 (Vrai)

Les normes de construction imposent que la pente d'un toit représentée ici par l'angle \widehat{CAH} doit avoir une mesure comprise entre 30° et 35° .

Une coupe du toit est représentée ci-contre : $AC = 6m$ et $AH = 5m$ H est le milieu de [AB]. Le charpentier affirme que sa construction respecte la norme.

Preuve.

Le triangle ACH est rectangle en H donc :

$$\cos \widehat{CAH} = \frac{AH}{AC} = \frac{5}{6} \iff \widehat{CAH} = \arccos \frac{5}{6} \approx \underline{33,6^\circ}$$

La pente d'un toit représentée ici par l'angle \widehat{CAH} doit avoir une mesure comprise entre 30° et 35° , c'est bien le cas donc la construction respecte la norme.

**Affirmation 3 (Faux)**

Un peintre souhaite repeindre les volets d'une maison. Il constate qu'il utilise $\frac{1}{6}$ du pot pour mettre une couche de peinture sur l'intérieur et l'extérieur d'un volet. Il doit peindre ses 4 paires de volets et mettre sur chaque volet 3 couches de peinture. Il affirme qu'il lui faut 2 pots de peinture.

Preuve.

Il utilise $\frac{1}{6}$ du pot pour mettre une couche de peinture sur l'intérieur et l'extérieur d'un volet. Donc pour 4 paires de volets et mettre sur chaque volet 3 couches de peinture il lui faudra :

$$\frac{1}{6} \times 4 \times 2 \times 3 = \frac{24}{6} = \underline{4 \text{ pots}}$$

L'affirmation 3 est donc fausse.

Exercice 2. Fonctions et lectures graphiques**7 points****Partie 1**

Pour réaliser une étude sur différents isolants, une société réalise 3 maquettes de maison strictement identiques à l'exception près des isolants qui diffèrent dans chaque maquette. On place ensuite ces 3 maquettes dans une chambre froide réglée à 6°C. On réalise un relevé des températures ce qui permet de construire les 3 graphiques suivants :

1. Quelle était la température des maquettes avant d'être mise dans la chambre froide ?

La température des maquettes avant d'être mise dans la chambre froide était de 20°C.

2. Cette expérience a-t-elle duré plus de 2 jours ? Justifier votre réponse.

L'expérience a duré plus de 95 heures ce qui représente 3 jours et 23 h (on effectue la division euclidienne de 95 par 24) :

$$95 = 3 \times 24 + 23$$

L'expérience a donc duré plus de 2 jours.

3. Quelle est la maquette qui contient l'isolant le plus performant ? Justifier votre réponse.

La température des trois maquettes se stabilise, au bout d'un certain temps, à 6°C. La maquette B atteint cette température le plus tardivement, après 65 heures alors que la maquette A l'atteint vers 60 heures et la C vers 55 heures.

C'est donc la maquette B qui est contenue l'isolant le plus performant.

Partie 2

Pour respecter la norme RT2012 des maisons BBC (Bâtiments Basse Consommation), il faut que la résistance thermique des murs notée R soit supérieure ou égale à 4. Pour calculer cette résistance thermique, on utilise la relation :

$$R = \frac{e}{c}$$

où e désigne l'épaisseur de l'isolant en mètre et c désigne le coefficient de conductivité thermique de l'isolant. Ce coefficient permet de connaître la performance de l'isolant.

1. Noa a choisi comme isolant la laine de verre dont le coefficient de conductivité thermique est : $c = 0,035$. Il souhaite mettre 15 cm de laine de verre sur ses murs. Sa maison respecte-t-elle la norme RT2012 des maisons BBC ?

Avec $c = 0,035$ et $e = 0,15$ m on obtient :

$$R = \frac{e}{c} = \frac{0,15}{0,035} \approx 4,3 \geq 4$$

La résistance thermique des murs notée R est supérieure ou égale à 4, donc sa maison respecte bien la norme RT2012 des maisons BBC

2. Camille souhaite obtenir une résistance thermique de 5 ($R = 5$). Elle a choisi comme isolant du liège dont le coefficient de conductivité thermique est : $c = 0,04$. Quelle épaisseur d'isolant doit-elle mettre sur ses murs ?

Avec $c = 0,04$ et $R = 5$ on obtient :

$$R = \frac{e}{c} \iff 5 = \frac{e}{0,04} \iff \underline{e = 5 \times 0,04 = 0,2 \text{ m}}$$

Elle doit donc mettre 20 cm d'isolant sur ses murs.

**Exercice 3. Solides et Volumes****6 points**

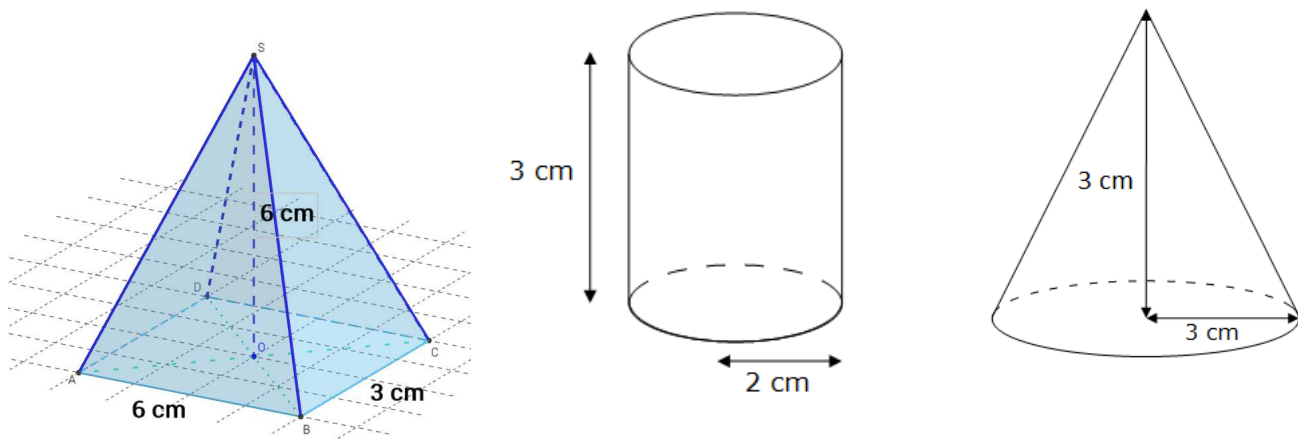
Voici les dimensions de quatre solides :

- Une pyramide de 6 cm de hauteur dont la base est un rectangle de 6 cm de longueur et de 3 cm de largeur.
- Un cylindre de 2 cm de rayon et de 3 cm de hauteur.
- Un cône de 3 cm de rayon et de 3 cm de hauteur.
- Une boule de 2 cm de rayon.

1.

1. a. Représenter approximativement les trois premiers solides comme l'exemple ci-contre.

1. b. Placer les dimensions données sur les représentations.



2. Classer ces quatre solides dans l'ordre croissant de leur volume.

- Volume V_1 de la pyramide.

La pyramide est de hauteur $h_1 = 6$ cm et de base est un rectangle de 6 cm de longueur et de 3 cm de largeur. L'aire de la base est donc $\mathcal{A}_1 = 3 \times 6 = 18$ cm² et le volume de la pyramide est :

$$V_1 = \frac{1}{3} \times \mathcal{A}_1 \times h_1 = \frac{6 \times 18}{3} = \underline{36 \text{ cm}^3}$$

- Volume V_2 du cylindre.

Le cylindre est de rayon $R_2 = 2$ cm et hauteur $h = 3$ cm. Donc son volume est :

$$V_2 = \pi \times R_2^2 \times h_2 = \pi \times 2^2 \times 3 = 12\pi \approx \underline{37.7 \text{ cm}^3}$$

- Volume V_3 du cône.

Le cône est de rayon $R_3 = 3$ cm et de hauteur $h_3 = 3$ cm donc son volume est

$$V_3 = \frac{1}{3} \times \pi \times R_3^2 \times h_3 = \frac{1}{3} \times \pi \times 3^2 \times 3 = 9\pi \approx \underline{28,3 \text{ cm}^3}$$

- Volume V_4 de la boule.

Une boule de de rayon $R_4 = 2$ cm est de volume :

$$V_4 = \frac{4}{3} \times \pi \times R_4^3 = \frac{4}{3} \times \pi \times 2^3 = \frac{32}{3}\pi \approx \underline{33,5 \text{ cm}^3}$$

On obtient donc l'ordre suivant : cône - boule - pyramide - cylindre.

**Exercice 4. Tableur****4 points**

Un fabricant de volets roulants électriques réalise une étude statistique pour connaître leur fiabilité. Il fait donc fonctionner un échantillon de 500 volets sans s'arrêter, jusqu'à une panne éventuelle. Il inscrit les résultats dans le tableur ci-dessous :

	A	B	C	D	E	F	G	H
1	Nombre de montée-descente	Entre 0 et 999	Entre 1000 et 1999	Entre 2000 et 2999	Entre 3000 et 3999	Entre 4000 et 4999	Plus de 5000	TOTAL
2	Nombre de volets roulants tombés en panne	20	54	137	186	84	19	

1. Quelle formule faut-il saisir dans la cellule H2 du tableur pour obtenir le nombre total de volets testés?

La formule qu'il faut saisir dans la cellule H2 du tableur pour obtenir le nombre total de volets testés est :

$$= \text{SOMME}(B2 : G2) \quad \text{ou} \quad = B2 + C2 + D2 + E2 + F2 + G2$$

2. Un employé prend au hasard un volet dans cet échantillon. Quelle est la probabilité que ce volet fonctionne plus de 3000 montées descentes?

On suppose qu'il y a équiprobabilité des tirages.

Le nombre de volets qui sont tombés en panne avant les 3000 montées descentes est de 211.

$$20 + 54 + 137 = 211$$

De ce fait $500 - 211 = 289$ volets sur un total de 500 fonctionnent plus de 3000 montées descentes et la probabilité cherchée est :

$$p = \frac{289}{500} = \underline{0.578}$$

Remarque : on pouvait aussi raisonner directement sur ceux qui sont tombés en panne après 3000 montée-descentes car la somme des effectifs faisant 500, ils sont tous tombés en panne à un moment donné.

3. Le fabricant juge ses volets fiables si plus de 95 % des volets fonctionnent plus de 1000 montées descentes. Ce lot de volets roulants est-il fiable? Expliquer votre raisonnement.• Méthode 1

D'après les données, tous les 500 volets sont tombés en panne à un moment donné (la somme des effectifs est 500). Le nombre de volets qui fonctionnent plus de 1000 montées descentes est alors :

$$54 + 137 + 186 + 84 + 19 = 480$$

De ce fait 480 volets sur un total de 500 fonctionnent plus de 1000 montées descentes et le pourcentage cherché est :

$$p_2 = \frac{480}{500} = 0.96 = \underline{96\%}$$

• Méthode 2

Seulement 20 volets sur 500 fonctionnent moins de 1000 montées descentes, donc 480 satisfont à la demande. Le pourcentage cherché est donc $\frac{480}{500} = 0.96 = \underline{96\%}$.

• Conclusion : Ce lot de volets roulants est fiable.

**Exercice 5.****6 points**

Sarah vient de faire construire une piscine dont la forme est un pavé droit de 8 m de longueur, 4 m de largeur et 1,80 m de profondeur. Elle souhaite maintenant remplir sa piscine. Elle y installe donc son tuyau d'arrosage. Sarah a remarqué qu'avec son tuyau d'arrosage, elle peut remplir un seau de 10 litres en 18 secondes. Pour remplir sa piscine, un espace de 20 cm doit être laissé entre la surface de l'eau et le haut de la piscine.

Faut-il plus ou moins d'une journée pour remplir la piscine? Justifier votre réponse.

- Calcul du volume d'eau.

Le volume d'eau que Sarah mettra dans sa piscine est celui d'un pavé droit de 8 m de longueur, 4 m de largeur et de (1,80 m - 0,20 m) de hauteur. Il faut en effet soustraire les 20 cm (soit 0,20 m) laissé entre la surface de l'eau et le haut de la piscine. Le volume correspondant est donc de :

$$V = 8 \times 4 \times (1,8 - 0,2) = 51,2 \text{ m}^3$$

On sait par ailleurs que

$$1 \text{ m}^3 = 1\,000 \text{ litres}$$

Donc le volume d'eau, en litres, est de :

$$V = \underline{51\,200 \text{ litres}}$$

- Temps de remplissage.

Volume	10 litres	51 200 litres
Temps (s)	18 s	$t?$

Il lui faut 18 secondes pour remplir un seau de 10 litres, donc pour remplir ce volume V il lui faut :

$$t = \frac{18 \times 51\,200}{10} = \underline{92\,160 \text{ secondes}}$$

- Conversion en jour.

Dans une journée, le nombre de secondes est de :

$$1 \text{ jour} = 24 \times 60 \times 60 = \underline{86\,400 \text{ secondes}}$$

- Conclusion : Sarah mettra donc plus d'une journée à remplir la piscine puisque

$$86\,400 \text{ secondes} < 92\,160 \text{ secondes}$$

Remarque : on pouvait aussi convertir précisément les secondes en jours, heures minutes mais cela n'était pas nécessaire pour répondre à la question.

Division euclidienne	Conversion
$92160 = 60 \times 1536$	92 160 secondes = 1 536 minutes
$1536 = 60 \times 25 + 36$	92 160 secondes = 25 heures 36 min
$25 = 24 \times 1 + 1$	92 160 secondes = 1 jour 1 heure 36 min



Exercice 6.

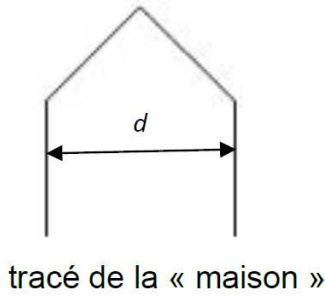
9 points

Pour tracer une « rue », on a défini le tracé d'une « maison ».

```

définir maison
tourner de 90 degrés
avancer de 50
tourner de 45 degrés
avancer de 50
tourner de 90 degrés
avancer de 50
tourner de 45 degrés
avancer de 50
tourner de 90 degrés

```



```

quand cliqué
cacher
choisir la taille 1 pour le stylo
aller à x: -230 y: 0
effacer tout
stylo en position d'écriture
s'orienter à 90
répéter n fois
  maison
  avancer de 20

```

1. Vérifier que d est environ égal à 71 à l'unité près.

Le toit de la maison est un triangle rectangle isocèle dont les côtés de l'angle droit mesurent 50 unités. D'après le théorème de Pythagore on a donc :

$$d^2 = 50^2 + 50^2 = 5\,000$$

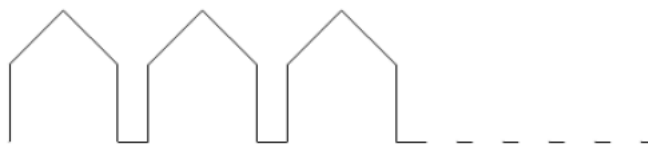
De ce fait

$$d = \sqrt{5000} \approx 71 \text{ unités à l'unité près}$$

2. Un point dans une fenêtre d'exécution de votre programme a son abscisse qui peut varier de -240 à 240 et son ordonnée qui peut varier de -180 à 180.

Quel est le plus grand nombre entier n que l'on peut utiliser dans le programme principal pour que le tracé de la « rue » tienne dans la fenêtre de votre ordinateur où s'exécute le programme?

Vous pourrez tracer sur votre copie tous les schémas (à main levée ou non) qui auront permis de répondre à la question précédente et ajouter toutes les informations utiles (valeurs, codages, traits supplémentaires, noms de points...)



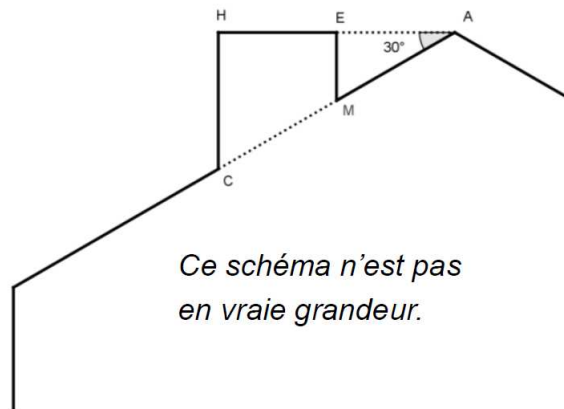
- La largeur de la fenêtre utilisée est de : $240 + 230 = 470$ unités.
- Une maison nécessite 71 unités plus les 20 unités laissées entre chaque maison soit : $71 + 20 = 91$ unités.
- Or par division euclidienne on a :

$$470 = 91 \times 5 + 15$$

- La plus grande valeur de n est donc 5.



3. Attention, cette question est indépendante des questions précédentes et la « maison » est légèrement différente. Si on désire rajouter une sortie de cheminée au tracé de la maison pour la rendre plus réaliste, il faut faire un minimum de calculs pour ne pas avoir de surprises.



Ce schéma n'est pas en vraie grandeur.

On suppose que :

- les points H, E et A sont alignés; les points C, M et A sont alignés; [CH] et [EM] sont perpendiculaires à [HA];
 $AM = 16$; $MC = 10$; $\widehat{HAC} = 30^\circ$.

Calculer EM, HC et HE afin de pouvoir obtenir une belle sortie de cheminée.

- Calcul de EM.

Dans le triangle EAM rectangle en E donc :

$$\sin \widehat{HAC} = \frac{EM}{AM} \Leftrightarrow \sin 30^\circ = \frac{EM}{16} \Leftrightarrow \underline{EM = 16 \sin 30^\circ = 8 \text{ m}}$$

- Calcul de HC.

- **Données**

- Les points A, E, H et A, M, C sont alignés sur deux droites sécantes en A;
- Les droites (EM) et (HC) sont parallèles car elles sont perpendiculaires à une même troisième droite (AH).

- **Le théorème**

Donc d'après le *théorème de Thalès* on a :

$$\frac{AE}{AH} = \frac{AM}{AC} = \frac{EM}{HC}$$

Puis en remplaçant par les valeurs avec : $AC = AM + MC = 16 + 10 = 26$

$$\frac{AE}{AH} = \frac{16}{26} = \frac{8}{HC}$$

On obtient donc

$$\boxed{HC = \frac{8 \times 26}{16} = 13 \text{ m}}$$

- Calcul de HE.

- Le triangle EAM est rectangle et A donc :

$$\cos \widehat{HAC} = \frac{AE}{AM} \Leftrightarrow \cos 30^\circ = \frac{AE}{16} \Leftrightarrow \underline{AE = 16 \times \cos 30^\circ}$$

- Le triangle HAC est rectangle et A donc :

$$\cos \widehat{HAC} = \frac{AH}{AC} \Leftrightarrow \cos 30^\circ = \frac{AH}{26} \Leftrightarrow \underline{AH = 26 \times \cos 30^\circ}$$

- Et puisque le point E appartient au segment [AH] on a :

$$\begin{aligned} HE &= AH - EA \\ &= 26 \times \cos 30^\circ - 16 \times \cos 30^\circ \\ &= 10 \times \cos 30^\circ \\ HE &\approx \underline{8,66 \text{ m}} \end{aligned}$$

**Exercice 7.****7 points**

Bob doit refaire le carrelage de sa cuisine dont la forme au sol est un rectangle de 4 m par 5 m. Il a choisi son carrelage dans un magasin. Le vendeur lui indique qu'il faut commander 5% de carrelage en plus pour compenser les pertes dues aux découpes. Le carrelage choisi se vend dans des paquets permettant de recouvrir 1,12 m² et chaque paquet coûte 31 euros.

1. Montrer que Bob doit commander au moins 21 m² de carrelage.

- Surface du sol de la cuisine : $4 \times 5 = 20 \text{ m}^2$.
- Augmenter de 5%, c'est multiplier par $(1 + 5\%) = 1,05$ donc avec 5% de carrelage en plus pour compenser les pertes dues aux découpes, la surface à carreler est :

$$20 \times 1,05 = 21 \text{ m}^2$$

Il doit donc commander au moins 21 m² de carrelage.

2. Combien doit-il acheter de paquets de carrelage?

Surface	1,12 m ²	21 m ²
Nombre de paquet	1	n?

$$n = \frac{21 \times 1}{1,12} = 18,75$$

Le carrelage choisi se vend dans des paquets permettant de recouvrir 1,12 m², donc pour obtenir les 21 m² de carrelage il lui faut 19 paquets.

3. Quel sera le coût de l'achat du carrelage de sa cuisine?

Chaque paquet coûte 31 euros donc le coût de l'achat du carrelage de sa cuisine est de : $19 \times 31\text{€} = 589\text{€}$.

4. Bob se rend ensuite dans un autre magasin pour acheter le reste de ses matériaux. Compléter la facture en ANNEXE page 9 sur 9 et la joindre à la copie.

Matériaux	Quantité	Montant unitaire Hors taxe	Montant total Hors taxe
Sceau de colle	3	12 €	36 €
Sachet de croisillons	B = 1	7 €	A = 7 €
Sac de joint pour carrelage	2	C = 22,5 €	45 €
		TOTAL HORS TAXE	88 €
		TVA(20%)	D = 17,6 €
		TOTAL TOUTES TAXES COMPRISES	E = 105,6 €

Explications :

- On calcul A pour avoir un total hors taxe de 88 euros : $A = 88 - 45 - 36 = 7\text{€}$.
- On en déduit la valeur de B le nombre de sachets de croisillons : $B = 7\text{€} \div 7 = 1$.
- On calcule le montant unitaire hors taxe des sac de joint : $C = 45\text{€} \div 2 = 22,5\text{€}$.
- On calcule la TVA (20%) soit : $D = 20\% \times 88\text{€} = 17,6\text{€}$.
- Pour finir on calcul la somme totale : $E = 88\text{€} + 17,6\text{€} = 105,6\text{€}$.

∞ Fin du devoir ∞